

VDH-PV15

Van den Heuvel (VDH) is -naast de verkoop van materieel- perfect in staat machines van hoge kwaliteit te ontwerpen en bouwen. Speciaal voor die projecten waar funderingswerkzaamheden op en rond het spoor uitgevoerd moeten worden, ontwikkelde VDH de PV15. Dankzij de brede rupsen kan de machine ook naast het spoor ingezet worden.

MULTIFUNCTIONEEL EN COMPACT

De VDH-PV15 is een multifunctionele heimachine die optimaal geschikt is voor het uitvoeren van diverse soorten funderingswerkzaamheden bij spoorse projecten. De machine kan heien dankzij de gemonteerde heihamer, boren met behulp van een boormotor die gemonteerd kan worden en voor het trillen van diverse soorten damwanden kan er een trilblok in de machine gemonteerd worden. Door zijn compactheid en korte draaicirkel kan de PV15 zijn werk doen terwijl de sporen ernaast operationeel kunnen blijven. Dit zorgt voor een verhoogde productiviteit. Bovendien kan de PV15 zich oprichten onder hoogspanningslijnen, waardoor het niet nodig is de machine van het spoor af te halen voor de heiwerkzaamheden: heel efficiënt! Met een breedte van 3 meter en een transportlengte van 7 meter is de PV15 gunstig te vervoeren.

KRACHTIG EN FLEXIBEL

De PV15 is zelfrijdend, zowel op het spoor als op rupsen. In de VDH-werkplaats wordt de machine voorzien van een zelf aangedreven railstel, zodat dat de machine niet geduwd of getrokken hoeft te worden door een ander treinstel. Daarnaast worden een makelaar, hamer, schuiftafel, lieren en extra ballast toegevoegd. Een standaard graafmachine kan hier ook mee uitgerust worden, al hanteert VDH bij voorkeur een door henzelf geselecteerde machine. De machine is voorzien van een vrijlooptregeling om in geval van nood de machine door een ander voertuig weg te kunnen laten slepen. Ook kan de machine met een noodaggregaat uitgerust worden.

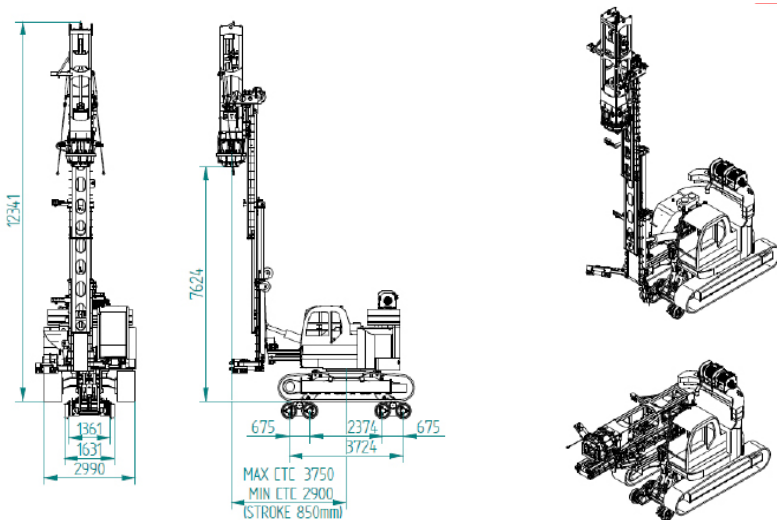
VERSCHILLENDE HEIMUTSEN

Ondanks dat de machine zo compact is, kan de PV15 palen heien van verschillende lengtes tot maximaal 7,5 meter. Dat komt door de speciaal door VDH ontwikkelde in hoogte verstelbare 3-voudige makelaar. Ook kunnen er op de machine verschillende heimutsen worden toegepast. Hierdoor kunnen zowel vierkante palen als palen met draadeinden de grond in geslagen worden. De hydraulisch draaibare adapter draait de palen exact op de juiste plaats, waardoor er efficiënter gewerkt kan worden.

MAATWERK NAAR WENS VAN DE KLANT

De gehele uitrusting van de PV15 is door VDH speciaal ontworpen en gefabriceerd voor spoorwerkzaamheden, echter kan de machine volledig naar wens van de klant en passend bij de uitvoeringswerkzaamheden worden geconfigureerd. De vakmensen in de werkplaatsen en in de spuitrij maken van het ontwerp een





VOORDELEN VAN DE VDH-PV15:

- Geschikt voor werk op en rond het spoor
- Compact, in bedrijf en op transport
- Overige sporen kunnen operationeel blijven
- Zelfrijdend, railstel of rupsen
- Op te richten onder hoogspanningskabels
- Multifunctioneel: heien, trillen, boren
- Verschillende drive caps mogelijk
- EN16228 gecertificeerd

Alle geleverde VDH-machines zijn uitgebreid en zorgvuldig getest en gekeurd, hebben een hoge kwaliteit en voldoen aan de geldende normen. Van den Heuvel verzorgt tevens het onderhoud en de service voor alle machines.



KLAAR VOOR DE TOEKOMST

Van den Heuvel ontwerpt, modificeert en bouwt verschillende soorten hoogwaardige machines voor speciale toepassingen. VDH is daarmee een succesvolle partner in de funderingssector. De productie en modificatie vindt geheel in eigen beheer plaats, met behulp van de modernste apparatuur en een jarenlange expertise. De klant wordt gedurende het gehele proces volledig ontzorgd, vanaf de initiële vraag tot en met de oplevering van de machine, de service en het onderhoud. Vanuit maatwerk ontstaan perfecte basismachines, die aan te passen zijn naar behoefte van de klant of het project.

